

## Корпус патронного фильтра BECO INTEGRA® CART серия KB



### Для малой производительности

Корпуса патронных фильтров BECO INTEGRA CART KB линии продуктов Eaton's Begerow Product Line изготавливаются из нержавеющей стали 1.4404 и применяются для фильтрации жидкостей в производстве напитков. Эта серия включает в себя корпуса фильтров для 1, 3, 5, 8, 12, 18, 24 и 30 фильтровальных картриджей и применяется для предфильтрации и стерильной фильтрации.

#### Особые преимущества

- Использование материала AISI 316L позволяет избежать коррозии даже при длительном применении
- Высокая надежность благодаря использованию адаптера кода 7 (двусторонний байонетный затвор)
- Оптимизированное конструктивное исполнение обеспечивает хорошую и быструю мойку
- Низкие потери продукта, благодаря компактному исполнению
- Стерилизация горячей водой или паром

#### Применение

Все корпуса патронных фильтров BECO INTEGRA CART этой серии подходят для фильтрации сред флюидной группы 2 согласно Директиве 97/23/ЕС "Эксплуатация оборудования, находящегося под давлением". Различная высота конструкции от 10" до 20" или от 30" до 40" обеспечивает оптимальный подбор размера корпуса к объему фильтруемого продукта. Таким образом, потери или смешивание продукта сокращаются до минимума. Благодаря оптимизированному исполнению камеры фильтрата и специальной обработке поверхности корпус очень хорошо моется и стерилизуется.

Корпуса патронных фильтров BECO INTEGRA CART подходят для предфильтровальных и мембранных картриджей BECO®.

Другие исполнения и последующая комплектация до полной системы возможны по запросу.



KB-корпус:  
1 до 8 фильтровальных картриджей (быстродействующий затвор)

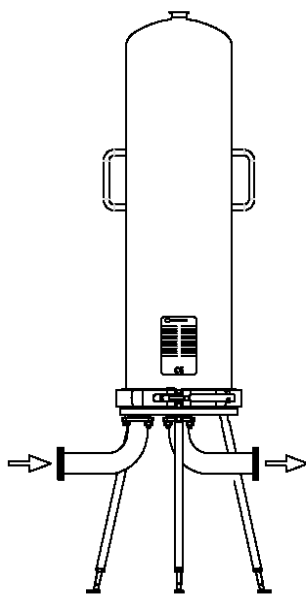
KB-корпус:  
12 до 30 фильтровальных картриджей (болт с сегментной скобой)

#### Технические показатели

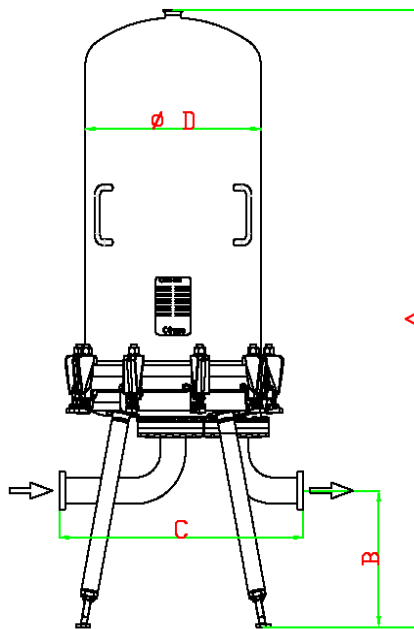
<b>Макс. допустимое избыточное рабочее давление:</b>	в зависимости от размера корпуса, см. таблицу
<b>Макс. допустимая рабочая температура:</b>	в зависимости от размера корпуса, см. таблицу

### Материал корпуса

Детали, соприкас. с продуктом:	нерж. сталь 1.4404
Уплотнители:	силикон (ЕПДМ, витон)
Корпус подходит для:	сред флюидной группы 2 согласно Дир. 97/23/EG
Подключение к корпусу:	резьбовой штуцер согласно DIN 11851
Затвор корпуса:	1- до 8-свечевого: быстродействующий затвор 12- до 30-свечевого: болт с сегментной скобой
Выпуск воздуха:	Штуцер быстросъемный 1,5"
Выпуск:	нет (предусмотрено вентилями во входной и выходной системе трубопроводов)
Арматура:	Элемент выпуска воздуха и элемент выпуска поставляются как дополнительное оснащение
Номер таможенноготарифа:	8421 29 00



Корпус для 1 – 8 картриджей (исполнение с быстродействующим затвором)



Корпус для 12 – 30 картриджей (исполнение с болтом с сегментной скобой)

Номер артикула	Кол-во	Длина картриджа	Размеры мм				Соединения DIN11851	Объем л	Вес кг	Допустимое давление [бар] при 150°C		Допустимое давление [бар] при 40°C	
			A	B	C	D				Вход / выход	Жидкость	Газ, пар	Жидкость
KB117X25	1	10	800	381	221	102	DN 25	3,0	7,0	7,5	7,5	10	10
KB127X25	1	20	1.050	381	221	102	DN 25	4,8	8,2	7,5	7,5	10	10
KB137X25	1	30	1.300	381	221	102	DN 25	6,7	9,4	7,5	7,5	10	10
KB147X25	1	40	1.550	381	221	102	DN 25	8,6	10,6	7,5	7,5	10	10
KB337X40	3	30	1.310	340	351	168	DN 40	17,8	21,4	7,5	7,5	10	10
KB347X40	3	40	1.560	340	351	168	DN 40	23,1	23,4	7,5	7,5	10	8,6
KB537X50	5	30	1.325	310	423	219	DN 50	29,1	22,0	7,5	6,8	10	6,8
KB547X50	5	40	1.575	310	423	219	DN 50	38,2	24,0	7,5	5,2	10	5,2
KB837X50	8	30	1.310	310	449	273	DN 50	49,7	33	7,5	4,0	10	4,0
KB847X50	8	40	1.560	310	449	273	DN 50	63,9	36	7,5	3,1	10	3,1
KB123765	12	30	1.430	326	547	350	DN 65	89	66	7,0	2,2	9	2,2
KB124765	12	40	1.680	326	547	350	DN 65	113	70	7,0	1,7	9	1,7
KB183765	18	30	1.450	325	604	400	DN 65	115	68	6,2	1,7	8	1,7
KB184765	18	40	1.700	325	604	400	DN 65	146	74	6,2	1,3	8	1,3
KB243780	24	30	1.475	310	616	450	DN 80	151	95	6,2	6,2	8	6,5
KB244780	24	40	1.725	310	616	450	DN 80	190	100	6,2	5,2	8	5,2
KB303780	30	30	1.500	310	712	550	DN 80	235	109	6,2	4,2	8	3,4
KB304780	30	40	1.750	310	712	550	DN 80	293	117	6,2	3,4	8	3,4

**Головной офис – Северная Америка**

44 Apple Street,  
Tinton Falls, NJ 07724  
Бесплатно: 800 656-3344  
(только на территории  
Северной Америки)  
Тел. № +1 732 212-4700

**Европа/Африка/Ближний Восток**

Auf der Heide 2  
53947 Nettersheim, Германия  
Тел. № +49 2486 809-0

**Internormen** Product Line  
Friedensstraße 41  
68804 Altlußheim, Германия  
Тел. № +49 6205 2094-0

**Begerow** Product Line  
An den Nahewiesen 24  
55450 Langenlonsheim,  
Германия  
Тел. № +49 6704 204-0

**Бразилия**

Av. Julia Gaioli, 474 -  
Bonsucesso  
07251-500 - Guarulhos  
Бразилия  
Тел. № +55 11 2465 8822

**Китай**

No. 7 Lane 280 Linhong  
Road,  
Changning District,  
Shanghai 200335, Китай  
Тел. № +86 21 5200 0422

**Сингапур**

4 Loyang Lane #04-01/02  
Сингапур 508914  
Тел. № +65 6825 1668

Для получения дополнительной информации просьба связаться с нами по электронной почте: [filtration@eaton.com](mailto:filtration@eaton.com)  
Полный перечень всех фильтровальных продуктов марки Eaton Вы найдете в Интернете по адресу [eaton.com/filtration](http://eaton.com/filtration)

Продукты серии Eaton's Begerow Product Line имеются в наличии не во всех регионах. Пожалуйста, свяжитесь с Вашим региональным представителем Eaton для получения информации о наличии продукта.

© 2013 Eaton Corporation. Все права защищены. Все торговые знаки и товарные марки являются собственностью соответствующих предприятий.

Вся информация и все рекомендации, содержащиеся в настоящем проспекте и касающиеся использования описанных здесь продуктов, основываются на испытаниях, которые считаются достоверными. Тем не менее, пользователь самостоятельно определяет пригодность этих продуктов для своего собственного применения. Поскольку конкретное использование третьими лицами не относится к сфере влияния компании Eaton, явные или подразумеваемые гарантии не распространяются на последствия такого применения или на полученные таким образом результаты. Компания Eaton не берет на себя никакой ответственности за использование этих продуктов третьими лицами. Содержащуюся здесь информацию не следует рассматривать как совершенно полную, так как может быть необходима или желательна дополнительная информация при наличии специфических или неординарных обстоятельств, или так как это может ограничиваться действующими законами или административными положениями.



Powering Business Worldwide